

document autorisé : une feuille manuscrite A4 recto-verso

EXAMEN

Quelques indications ...

Les résultats du problème seront fournis dans les espaces appropriés sur la feuille portant votre numéro d'identification.

Exercice I

On considère le circuit schématisé figure 1. L'amplificateur opérationnel est parfait.

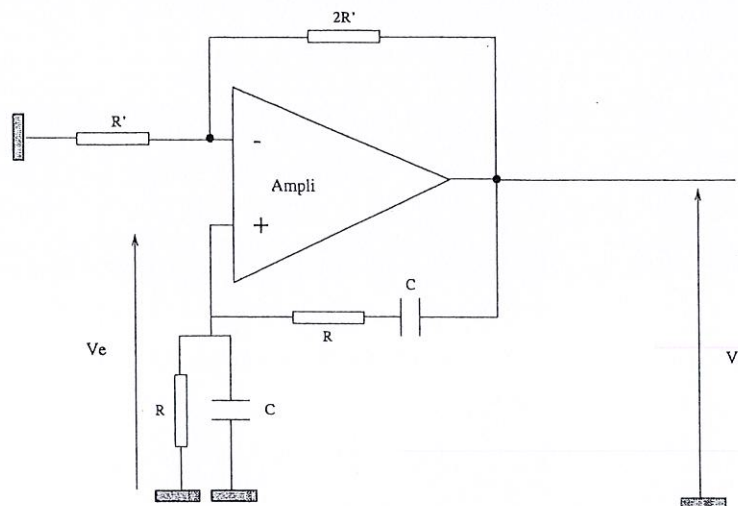


FIG. 1 – schéma du circuit.

1. Rappeler les hypothèses de l'amplificateur opérationnel parfait.
2. Calculer la fonction de transfert $\frac{V_s}{V_e}$.
3. Comment transformer ce circuit en un oscillateur. Préciser les conditions.

Exercice II

On considère un pré-amplificateur représenté figure 2 :

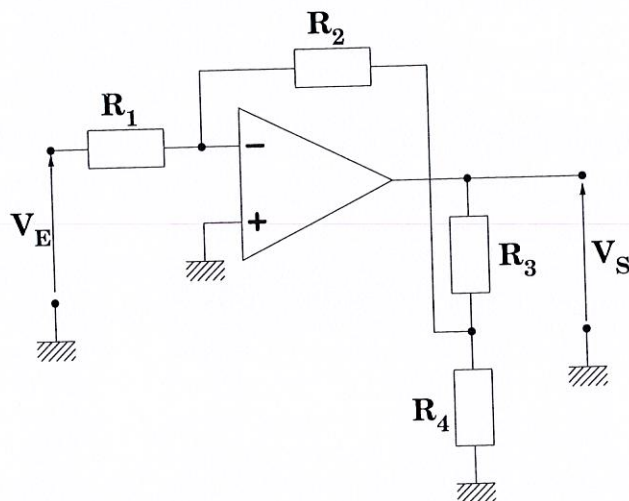


FIG. 2 – schéma du pré-amplificateur.

Ce pré-amplificateur présente un gain qui peut être ajusté aisément. L'ensemble R_3/R_4 sert à mettre en oeuvre ce réglage.

L'amplificateur opérationnel est considéré comme parfait.

1. Calculer la fonction de transfert $\frac{V_S}{V_E}$
2. Déterminer l'impédance d'entrée du dispositif.