

Anonymat :

Cours sous forme de papier uniquement autorisé

Pour les exercices remplir les tableaux prévus et reporter les réponses demandées

**Exercice N° 1 (4 points) Programmation** utilisant TIMER0 en C, PIC 18F4550

Réaliser un programme permettant de faire une interruption utilisant le TIMER0 en débordement, on démarre à 200, programme sur 8 bits, on utilise les librairies de C18 standard

```
#include <p18F4550.h>
#include <stdlib.h>
#include <stdio.h>
```

```
-
-
-
-
-
-
-
-
-
-
```

**Exercice N° 2 (4 points)**

Etude et réalisation d'une temporisation de 500 mS sur un PIC 16F877, fréquence 10 Mhz

1) Donner la durée d'un cycle d'instruction élémentaire sur ce PIC

T=

2) Décrire l'algorithme assembleur pour réaliser une temporisation de 250 mS utilisant l'instruction Decrement f,d

-  
-  
-  
-

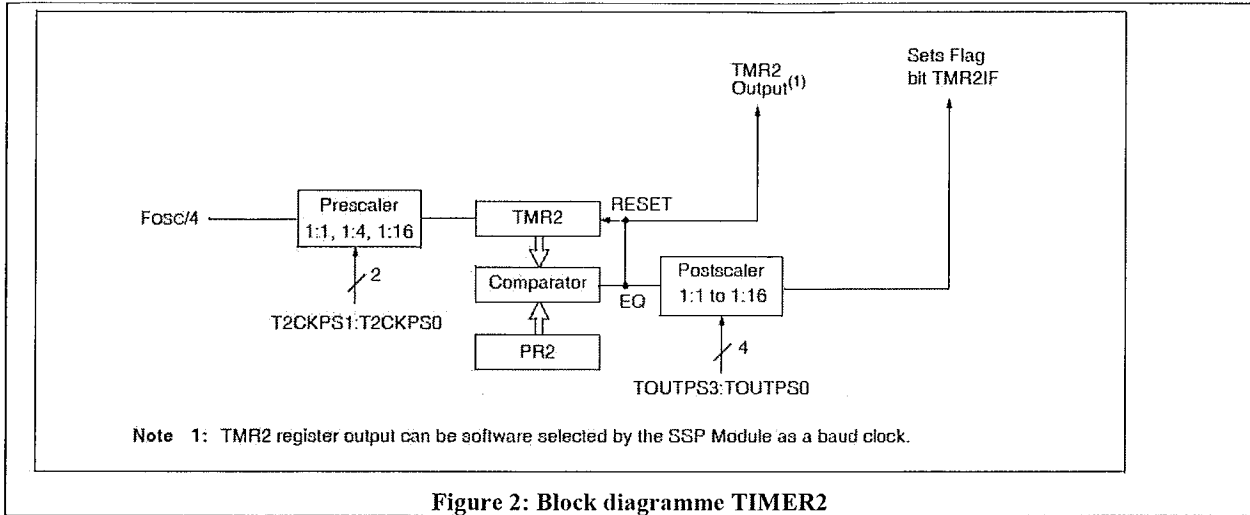
3) Décrire l'algorithme C pour réaliser une temporisation de 250 mS

-  
-  
-  
-  
-  
-

4) Expliquer pourquoi le programme en C sera moins rapide

-  
-  
-  
-

Exercice N° 3 (4 points)



1) Expliquer le fonctionnement du TIMER2

-

-

-

-

2) Donner la différence fondamentale avec le TIMER1

-

-

-

-

3) En fonctionnement en interruption expliquer le rôle du bit périphérique du registre INTCON

-

-

-

-

4) Expliquer le rôle et fonctionner des Prescaler et Postscaler :

Prescaler:

-

-

-

Postscaler :

-

-

-

2) Réaliser le même programme permettant de faire une interruption utilisant le TIMER0 en débordement, on démarre à 200. Cette fois on utilise la librairie timers de C18;

```
#include <p18F4550.h>
#include <stdio.h>
#include <stdlib.h>
#include <timers.h>
```

```
-
-
-
-
-
-
-
-
-
-
```

Exercice N° 4 (4 points)

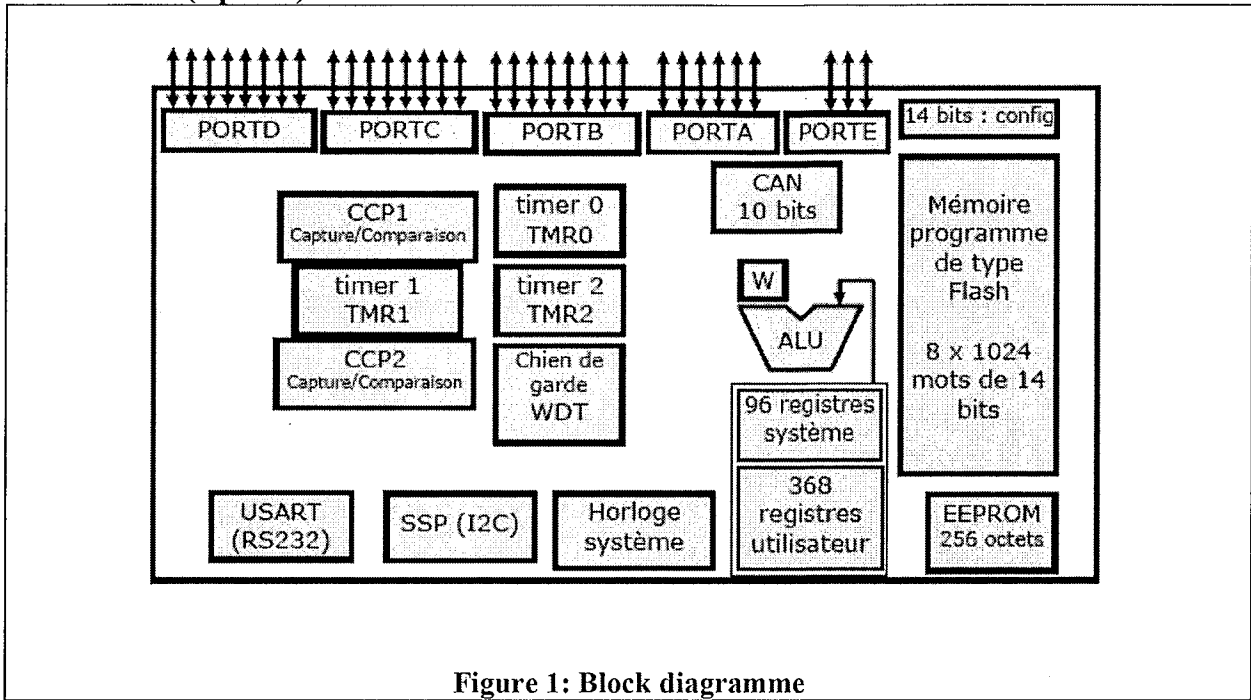


Figure 1: Block diagramme

On vous donne le block diagramme de la figure 1

1) Designer le cœur du dispositif et expliquer son mode de fonctionnement

Nom du Block:  
 Description  
 -  
 -  
 -  
 -

2) Prenez 4 autres blocks différents de la question 1 que vous jugerez important et décrivez pour chacun d'eux le principe de fonctionnement ci-dessous

Nom du Block 1:  
 Description  
 -  
 -  
 -  
 -

Nom du Block 2:  
 Description  
 -  
 -  
 -

Nom du Block 3:  
 Description  
 -  
 -  
 -

Nom du Block 4: Description - - -
---

3) Pour une famille de PIC, par exemple le 16f873, 16f874, 16f876 et 16f877, quel sont les blocks qui seront différents des uns des autres, remplir le tableau ci-dessous

Fonctions communes à la famille	Fonctions particulières pour chaque composant
16f873	16f873
-	-
-	-
-	-
16f874	16f874
-	-
-	-
-	-
16f876	16f876
-	-
-	-
-	-
16f877	16f877
-	-
-	-
-	-

**Exercice N° 5 (4 points) Programmation en C sur un PIC 18f4550**

1) Donner les avantages et les inconvénients d'une programmation en C du microcontrôleur

Avantages du C	Inconvénients du C
-	-
-	-
-	-
-	-
-	-
-	-
-	-
-	-
-	-
-	-

3) Explique le rôle et la fonction de l'instruction PRAGMA

-
-
-
-
-
-
-
-
-
-
-
-

4) Quelle est la différence entre les boucles While simple et Do suivi de While

-
-
-
-
-
-
-
-
-
-