

document autorisé : une feuille manuscrite A4 recto-verso

EXAMEN

Quelques indications ...

Les résultats des exercices seront fournis dans les espaces appropriés sur la feuille portant votre numéro d'identification. Tous les exercices sont indépendants.

Problème I

Le circuit I représenté figure 1 :

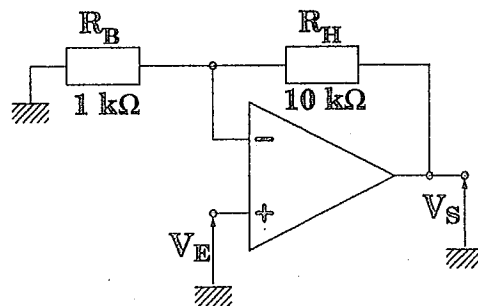


FIGURE 1 – circuit I

1. Rappeler les hypothèses de l'amplificateur opérationnel parfait.
2. Déterminer le gain $\frac{V_S}{V_E}$.
3. Le concepteur se rend compte d'une erreur de transcription d'unités. Les résistances sont en réalité exprimées en (MΩ). Refaire les calculs dans cette nouvelle situation. Que vous inspire le résultat ?

Problème II

Le circuit II est représenté figure 2 :

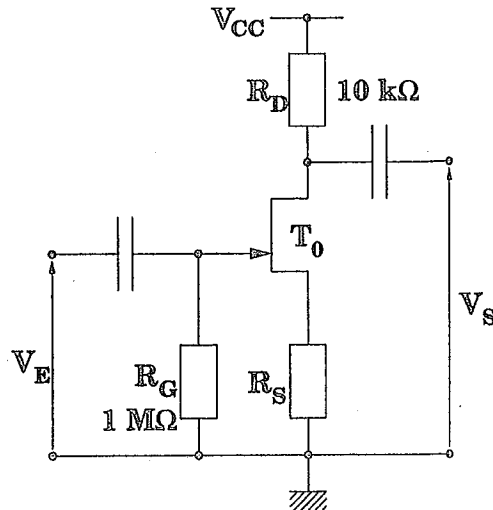


FIGURE 2 - circuit II

1. Soit le circuit figure 2, considérant que le point de repos est fixé, déterminer le rapport V_S/V_E en régime alternatif, en retenant un schéma simplifié pour le transistor à effet de champ (g_m uniquement) et postulant que les condensateurs présentent à la fréquence de travail une impédance nulle.

Problème III

Le circuit III est représenté figure 3 :

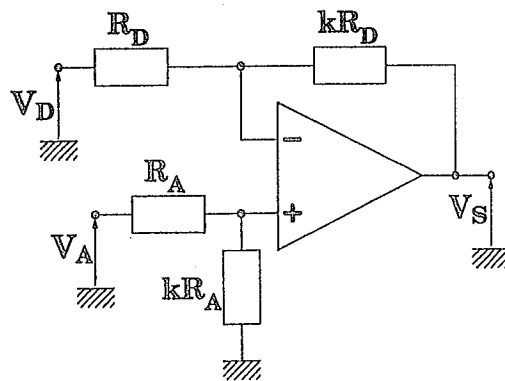


FIGURE 3 - circuit III

1. Déterminer la relation entre V_S , V_A et V_D sachant que l'ampli op est considéré comme idéal.