

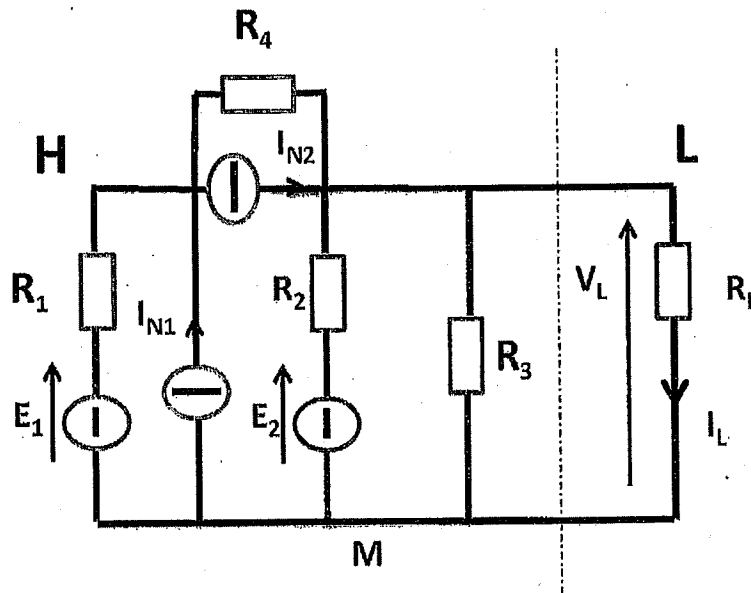
Electronique Elec 1A – Cours de Monsieur Bilbault

Examen de première session 08/01/2020 (1 heure)

Documents et calculatrices interdites – 2 exercices indépendants

I. Dans le circuit de la Figure ci-dessous apparaissent deux générateurs parfaits de tension de forces électromotrices continues  $E_1 = E_2 = \alpha$ , quatre résistances  $R_1 = R_2 = R_3 = R_4 (= R) = 10 \Omega$ , ainsi que deux générateurs parfaits de courants continus  $I_{N1} = I_{N2} = \beta$ . On s'intéresse au seul courant  $I_L$  à travers une cinquième résistance  $R_L$  variable.

- En utilisant plusieurs fois les générateurs de Thévenin/Norton et en écrivant successivement plusieurs schémas équivalents, montrer que tout le dipôle situé à gauche de la ligne en pointillés peut se remplacer par un générateur de Thévenin de résistance interne  $R_{th} = 4 \Omega$  et de forme électromotrice  $E_{th} = (3 \alpha + 2 R \beta) / 5$ .
- Prendre à partir de maintenant  $\alpha = 5$  volts et  $\beta = 0,5$  ampères. Donner  $R_{th}$  et  $E_{th}$ .
- Donner l'expression littérale du courant  $I_L$  circulant dans la résistance  $R_L$ .
- Quelle est la tension  $V_L$  aux bornes de  $R_L$  (expression littérale) ?
- En déduire la puissance consommée par cette résistance  $R_L$  (expression littérale, sans oublier les unités).
- Quelle énergie cette résistance dissipe-t-elle en un temps  $\Delta t$  (expression littérale) ?
- Quelle valeur de  $R_L$  rendrait cette énergie maximale pendant le même temps ?
- Retrouver le résultat de la question d) en utilisant le théorème de Milman pour le nœud L et pour le nœud H. Résoudre alors le système de 2 équations à 2 inconnues pour trouver  $V_L$ .



II. On s'intéresse à une inductance  $L = 10$  mH et un condensateur de  $0,1 \mu F$ , traversés par un même courant  $i(t)$ . Ils présentent respectivement à leurs bornes une tension  $u_L(t)$  et  $u_C(t)$ .

- Quelle est la relation entre  $i(t)$  et  $u_L(t)$  ?
- Quelle est la relation entre  $i(t)$  et  $u_C(t)$  ?
- Quelle est l'énergie reçue par l'inductance à un instant  $t$  ?
- Quelle est l'énergie reçue par la capacité à un instant  $t$  ?
- Quelle est l'énergie emmagasinée dans ces deux composants pour  $t$  tendant vers l'infini, lorsque le courant devient nul et que la tension totale atteint 10 volts ?