

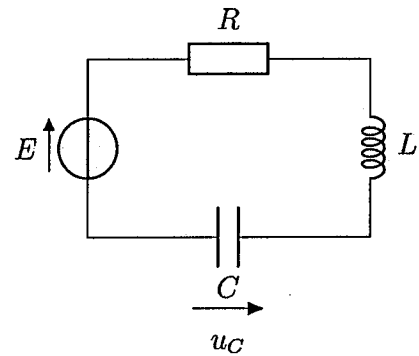
Exercice 1 – Décharge d'un condensateur dans un circuit RLC (barème approximatif 8 points)

On s'intéresse ici à la décharge d'un condensateur dans un circuit RLC.

Lors de la décharge, la tension aux bornes du condensateur suit l'équation différentielle

$$LC \frac{d^2 u_C(t)}{dt^2} + RC \frac{du_C(t)}{dt} + u_C(t) = 0$$

Le condensateur est initialement chargé $u_C(0) = q_0/C$.



1. Mettre l'équation précédente sous la forme usuelle :

$$u_C'' + 2\lambda u_C' + \omega_0^2 u_C = 0 \tag{1}$$

en indiquant les expressions de λ et ω_0 .

2. Calculer (i.e. donner les valeurs numériques) λ et ω_0 .
3. On note $\Omega = \sqrt{\omega_0^2 - \lambda^2}$. Calculer Ω .
4. Donner la solution générale de l'équation différentielle (1).
5. Comment appelle-t-on ce régime ?
6. Sachant que $u_C'(0) = 0$, donner l'expression exacte de $u_C(t)$.

Données $R = 200 \Omega$; $C = 1,0 \mu\text{F}$; $L = 50,0 \text{ mH}$; $q_0 = 1 \cdot 10^{-3} \text{ C}$

Exercice 2 – Nombres complexes (barème approximatif 4 points)

1. Résoudre l'équation $2z^2 + (4 - i)z + 2 - i = 0$.
2. Mettre $z = \left(\frac{1-i}{\sqrt{3-i}}\right)$ sous forme exponentielle.

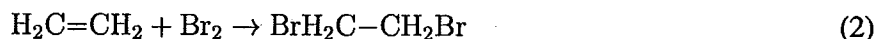
Exercice 3 – Équations différentielles (barème approximatif 4 points)

Résoudre les équations suivantes :

1. $y'' + 5y' + 4y = 8$.
2. $y'' + y = 0$ avec $y(0) = 2$ et $y'(0) = 0$.

Exercice 4 – Cinétique chimique (barème approximatif 4 points)

On suit la cinétique de la réaction d'addition du dibrome Br_2 sur l'éthylène C_2H_4 en maintenant la température constante. Le bilan de la réaction est :



On souhaite connaître l'évolution de la concentration en éthylène $\text{H}_2\text{C}=\text{CH}_2$ en fonction du temps t . Expérimentalement, on montre que la vitesse de la réaction peut s'écrire :

$$v = k[\text{C}_2\text{H}_4]_t[\text{Br}_2]_t$$

où $[\text{C}_2\text{H}_4]_t$ désigne la concentration en éthylène à l'instant t , et $[\text{Br}_2]_t$ la concentration en dibrome au même instant et k la constante de vitesse de la réaction.

Par définition, la vitesse v s'exprime également grâce à la relation

$$v = -\frac{d[\text{C}_2\text{H}_4]_t}{dt} = -\frac{d[\text{Br}_2]_t}{dt}$$

On note x l'avancement de la réaction à l'instant t . On a donc $[\text{C}_2\text{H}_4]_t = [\text{C}_2\text{H}_4]_0 - x$ et $[\text{Br}_2]_t = [\text{Br}_2]_0 - x$, où $[\text{C}_2\text{H}_4]_0$ est la concentration en éthylène au début de la réaction (à $t = 0$) et $[\text{Br}_2]_0$ est la concentration en dibrome au début de la réaction.

1. Montrer que l'on a :

$$\frac{dx}{dt} = k([\text{C}_2\text{H}_4]_0 - x)([\text{Br}_2]_0 - x) \quad (3)$$

2. Pour trouver la primitive de $\frac{1}{([\text{C}_2\text{H}_4]_0 - x)([\text{Br}_2]_0 - x)}$, il faut le décomposer en somme de deux fonctions plus simples :

$$\frac{1}{([\text{C}_2\text{H}_4]_0 - x)([\text{Br}_2]_0 - x)} = \frac{a}{([\text{C}_2\text{H}_4]_0 - x)} + \frac{b}{([\text{Br}_2]_0 - x)} \quad (4)$$

Déterminer les expressions de a et de b .

3. Utiliser le résultat de la question précédente pour établir l'expression reliant x à t .