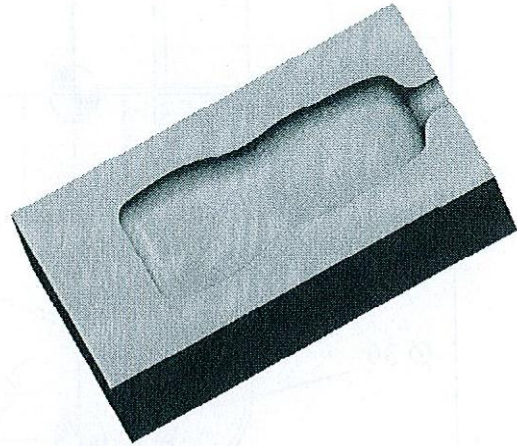


PRODUCTIQUE - EXAMEN 2015

Aucun document autorisé, durée : 1,5 heure.

Exercice 1 : FABRICATION DE MOULE DE PIECE

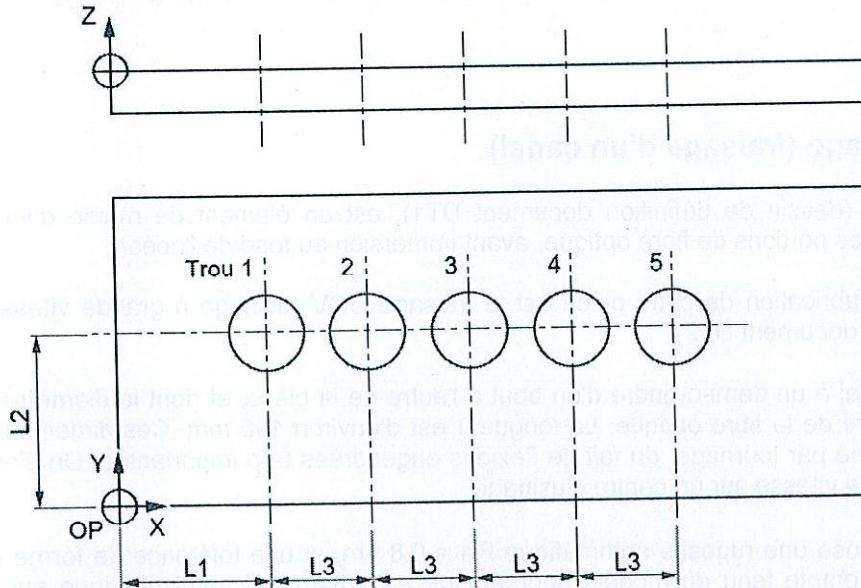
Q.1. Lister les étapes de la démarche qui vous a permis d'aboutir à la conception du moule de la bouteille que vous avez conçue en TP.



Q.2. Avec le module de fabrication du logiciel de CFAO CREO, comment avez-vous fait pour réaliser l'ébauche et la finition de l'empreinte ? (n'indiquer que les grandes étapes).

Exercice 2 : Programmation de commande numérique.

Q.3. Ecrire le programme CN paramétré, permettant les perçages des 5 trous définis sur le schéma ci-dessous.

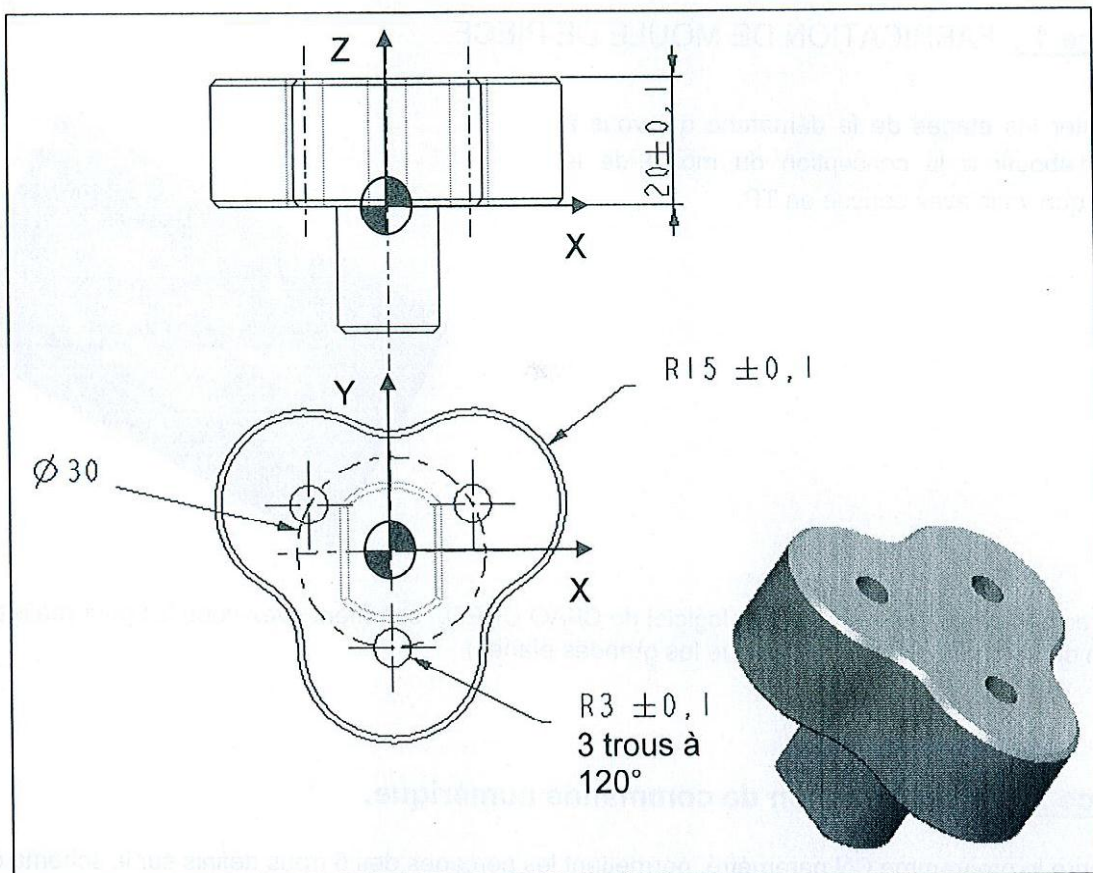


```
Exemple de programme de fraisage
%3
N10 G0 G52 Z0
N20 M6 T1 D1
N30 M3 S1500 F500
N40 G0 X70 Y0 Z50
N50 L1=40
N60 L2=CL1
N70 G1 ZL1
N80 L1=L1+1
N90 G79 L1<=361 N70
N100 G79 L3>=13 N80
N110 G0 G52 Z0
N120 M2
```

Exercice 3 : Programmation de commande numérique.

Q.4.

Ecrire le programme CN **paramétré**, permettant les perçages des 3 trous définis sur le schéma ci-dessous. Vous prendrez comme repère programme celui représenté ci-dessous. Les coordonnées des axes de trous pourront être paramétrées en polaire.



Exercice 4 : Stratégie d'usinage (fraisage d'un canal)

La pièce étudiée, nommée Clame (dessin de définition document DT1), est un élément de moule d'injection plastique permettant de surmouler des portions de fibre optique, avant immersion au fond de l'océan.

Une des phases de la gamme de fabrication de cette pièce est le fraisage UGV (usinage à grande vitesse) de finition du canal intérieur (zone C du document DT2).

On assimile la surface nommée canal à un demi-cylindre d'un bout à l'autre de la pièce, et dont le diamètre varie entre 10 et 22 mm, selon le diamètre de la fibre optique. La longueur est d'environ 190 mm. Ces dimensions ne permettent pas de réaliser cette forme par tournage, du fait de flexions engendrées trop importantes. On s'oriente vers un usinage par fraisage à grande vitesse sur un centre d'usinage.

La qualité attendue sur la pièce impose une rugosité arithmétique $Ra = 0,8 \mu\text{m}$, et une tolérance de forme d'une surface quelconque de 0,01 mm. Compte tenu du modèle géométrique employé (outil hémisphérique sur profil plan), il est considéré que la valeur de Ra est équivalente à une hauteur maximale de profil $Rt = 3 \mu\text{m}$ (Rt correspond à la hauteur de crête).

L'objectif est de choisir la direction d'usinage et la dimension d'un outil qui permettent de minimiser le temps d'usinage, c'est à dire la longueur de la trajectoire, tout en respectant les exigences de qualité.

Trajectoire de l'outil :

Une surface complexe est usinée par le balayage d'un outil hémisphérique. La forme de l'outil et la distance entre deux passes (entre deux positions du centre de la demi-sphère de l'outil) laissent sur la surface une crête de matière, dont la hauteur maximale admissible doit être inférieure au paramètre de rugosité R_t spécifié sur la pièce. (cette valeur correspond à la hauteur de crête)

Q.5. Soit l'usinage d'un plan par balayage avec une fraise hémisphérique (voir document DT3). La trajectoire de la fraise est formée d'un ensemble de segments de droites parallèles. Quelle est la forme de la trace laissée sur la pièce, par repassage de la fraise lors du balayage ? (la représenter dans un plan perpendiculaire à la direction de la trajectoire)

Exprimer la relation entre le pas de balayage P , le rayon de l'outil R et la hauteur de la crête hc .

On s'intéresse, maintenant, à l'usinage d'un demi-cylindre de rayon RS et de longueur L . Deux cas de balayages sont envisageables (voir document DT3):

- le premier dans une direction perpendiculaire à l'axe du cylindre,
- le second parallèlement à celui-ci.

Q.6. Dans le second cas, exprimer la relation entre P , R , RS et l'angle α de paramétrage des positions de l'outil. Utiliser pour cette question le triangle ABD (voir document DT3).

Q.7. En étudiant les triangles ABD et BCD, montrer que la relation entre l'angle α , R , RS et hc peut s'écrire sous la forme :

$$(RS - R)^2 = R^2 - (RS - hc)^2 + 2 (RS - hc) (RS - R) \cos \alpha$$

Q.8. Simplifier cette relation en exprimant le développement limité à l'ordre 2 de $\cos(\alpha)$, pour $\alpha \approx 0$.

$$\cos \alpha \approx 1 - (\sin^2 \alpha)/2$$

Montrer alors que cette relation peut s'exprimer sous la forme :

$$hc (2R - hc) = \frac{P^2 (RS - hc)}{4 (RS - R)}$$

Q.9. *Application numérique* : Calculer le pas de balayage permettant d'obtenir une rugosité théorique de $3 \mu\text{m}$, dans le deuxième cas (balayage parallèle à l'axe du demi-cylindre à usiner) pour des valeurs de rayon d'outil égales à 3 mm , 4 mm , et 5 mm et une valeur de rayon de courbure RS égale à 16 mm . Des résultats précédents, choisir l'outil qui permet de minimiser la longueur du trajet.

Q.10. Dans le cas 2, Le nombre de passes à usiner (voir trajectoire outil sur document 3) est égal au périmètre du demi-cercle divisé par le pas de balayage. Calculer le nombre de passes.

Calculer ensuite la longueur du trajet d'usinage parcouru dans le deuxième cas.

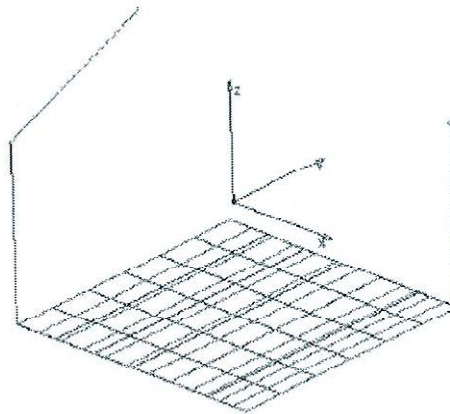
Application numérique : $L = 190 \text{ mm}$, $RS = 16 \text{ mm}$, $R = 10 \text{ mm}$ et $R_t = 3 \mu\text{m}$.

Q.11. Cette question a pour but de choisir ou d'étudier les conditions de coupe durant l'usinage. Une fréquence de rotation de $N=30\,000 \text{ tr/min}$ est programmée avec la fraise boule de diamètre 10 .

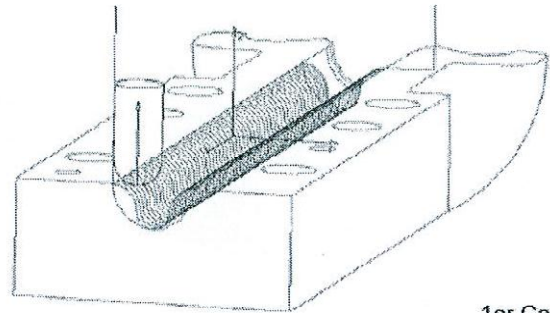
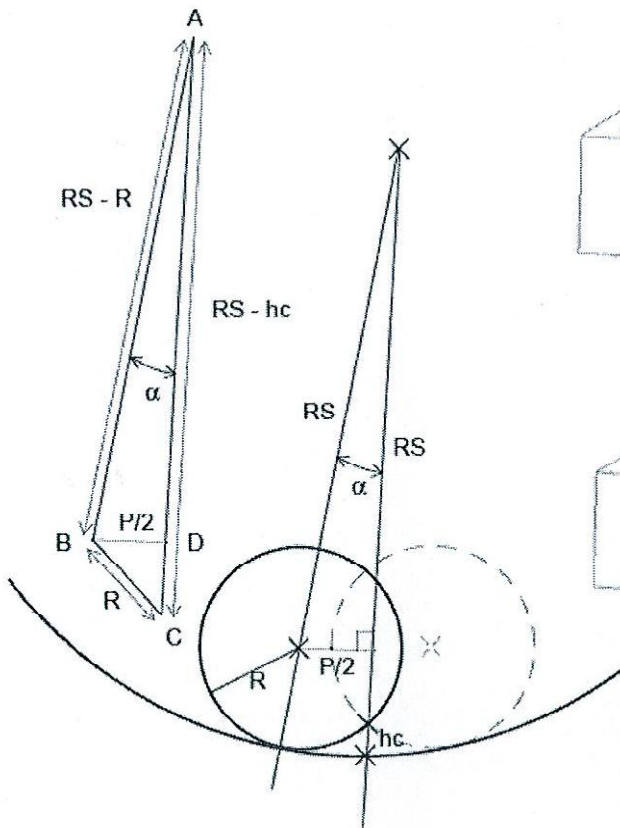
On considère une passe d'usinage selon le premier cas, calculer la vitesse de coupe aux différents points A, B, C, D, E représentés sur le document DT3.

Choix préliminaires de stratégies d'usinage

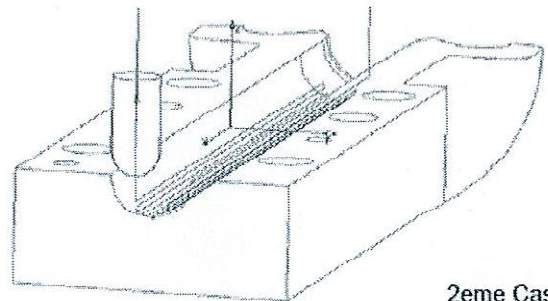
Balayage du plan



Balayage du cylindre et modélisation du balayage



1er Cas



2eme Cas

