

Niveau :	<b>LICENCE</b>					Année
Domaine :	Sciences et Techniques					<b>L3</b>
Mention :	PHYSIQUE					
Parcours :	PHYSIQUE CHIMIE					
Volume horaire étudiant :	217 h	171 h	112 h	h	30 h	<b>500 h</b>
	cours magistraux	travaux dirigés	travaux pratiques	cours intégrés	stage ou projet	total
Formation dispensée en :	<input checked="" type="checkbox"/> français		<input type="checkbox"/> anglais			

**Contacts :**

Responsable de formation	Scolarité – secrétariat pédagogique
Dr Edouard HERTZ ☎ 03.80.39.59.94 <a href="mailto:edouard.hertz@u-bourgogne.fr">edouard.hertz@u-bourgogne.fr</a> co-responsable: Pr Didier Stuerger ☎ 03.80.39.61.82 <a href="mailto:didier.stuerger@u-bourgogne.fr">didier.stuerger@u-bourgogne.fr</a>	Marielle COUTAREL  ☎ 03.80.39.59.00 <a href="mailto:deppy@u-bourgogne.fr">deppy@u-bourgogne.fr</a>
Composante(s) de rattachement :	UFR Sciences et Techniques

**Objectifs de la formation et débouchés :**
**■ Objectifs :**

La Licence mention Physique en 3<sup>ème</sup> année propose deux parcours **P** (Physique Fondamentale et Applications) et **PC** (Physique-Chimie). Le parcours Physique-Chimie s'adresse aux étudiants ayant des affinités et compétences pour la physique et la chimie. Son objectif est d'apporter une formation pluridisciplinaire nécessaire à de nombreux parcours pluridisciplinaires des masters de la discipline (nanosciences, matériaux, ...). Il offre également les fondamentaux pour la préparation au concours des métiers de l'enseignement (Capes de Physique-Chimie).

La forte mutualisation des UE au premier semestre entre les parcours P et PC permet à l'étudiant qui le souhaite de modifier plus facilement son choix de parcours au second semestre.

**■ Débouchés du diplôme (métiers ou poursuite d'études) :**

Le parcours Physique-Chimie prépare l'étudiant à la poursuite d'études à bac+5 (masters recherche et/ou professionnels) dans la discipline au master MEEF (Métiers de l'enseignement, de l'éducation et de la formation) et à l'entrée sur titre dans une école d'ingénieurs. Les étudiants désirant entrer dans la vie professionnelle à bac+3 auront acquis des compétences générales analytiques et de résolution de problèmes.

### ■ Compétences acquises à l'issue de la formation :

À l'issue de cette formation généraliste en physique et en chimie, les diplômés peuvent être employés dans les secteurs secondaire et tertiaire pour leur capacité à gérer des problèmes complexes. Il s'agit donc de développer des compétences analytiques (raisonnement logique, esprit critique), de formalisation (approche conceptuelle des problèmes par élimination des détails), empiriques (confrontation des concepts théoriques à la réalité, la notion de mesure), d'expérimentation (connaissance des techniques usuelles de mise en œuvre d'une chaîne de mesure expérimentale et exploitation de données complexes) et de rigueur. Parmi ces compétences qualitatives, **la capacité à simplifier et à résoudre un problème** est une qualité recherchée par de nombreux recruteurs.

*Le parcours Physique-Chimie a été construit dans le respect du référentiel national de compétences de la mention Licence Physique-Chimie.*

### ■ Compétences acquises à l'issue de l'année de formation :

Notions fondamentales en physique et chimie permettant d'aborder un master de la discipline. Maîtrise des approches théoriques et de la modélisation sur un ordinateur de problèmes en physique-chimie. Mise en œuvre d'expériences de physique et chimie. Initiation à la recherche scientifique dans un laboratoire universitaire. Initiation à l'anglais (niveau CLES).

---

### Modalités d'accès à l'année de formation :

#### ■ de plein droit :

Le **parcours PC** est la suite logique du parcours physique-chimie du semestre 4 de la licence mention « sciences et techniques » de l'uB. Il est également accessible aux étudiants issus des parcours P ou C de licence 2 de l'université de Bourgogne. Les candidats venant d'autres universités françaises attestant d'un niveau L2 sont également acceptés de plein droit.

#### ■ par validation d'acquis ou équivalence de diplôme

Pour les étudiants issus de classes préparatoires ou les titulaires d'un DUT, une validation d'acquis est nécessaire si l'établissement d'origine de l'étudiant n'a pas établi de convention avec l'uB.

Pour plus de détails concernant cette validation d'acquis :

en formation initiale : s'adresser à la scolarité organisatrice de la formation

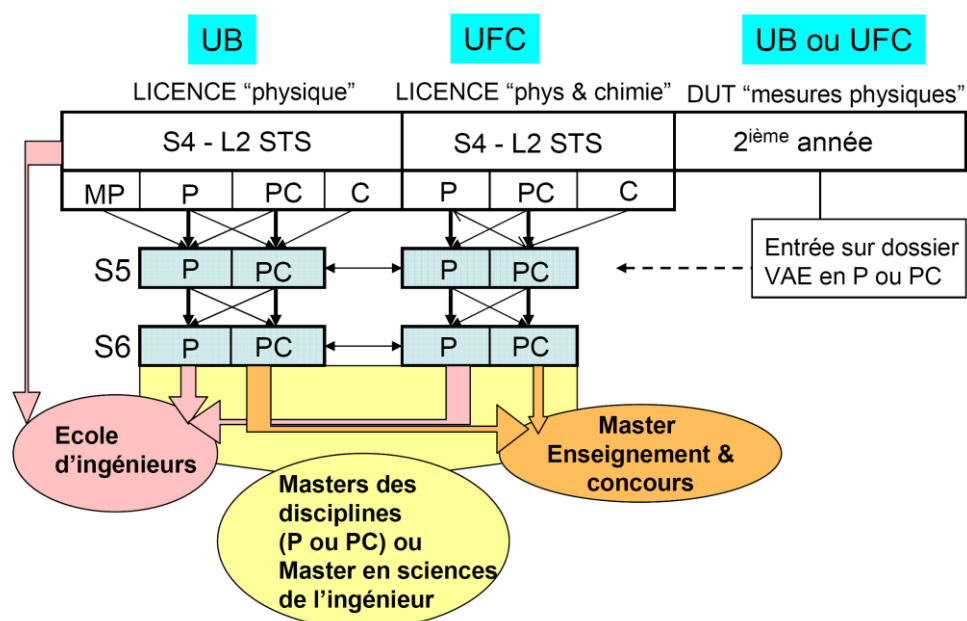
en formation continue : s'adresser au service de formation continue de l'université (03.80.39.51.80)

Une validation des acquis de l'expérience peut également être envisagée.

---

### Organisation et descriptif des études :

#### ■ Schéma général des parcours possibles :



■ Tableau de répartition des enseignements et des contrôles de connaissances assortis :

(1) **CC** : contrôle continu (inclus éventuellement les notes de compte-rendus de travaux pratiques) - **CT** : contrôle terminal **CO** : contrôle oral ou projet

**SEMESTRE 5**

	discipline	CM	TD	TP	Total	ECTS	Type éval <sup>(1)</sup> Session 1	Type éval <sup>(1)</sup> Session 2	coeff CT	coeff CC	coeff EP	total coef
<b>UE1PC</b>	Thermodynamique	16	14	20	50	6	CC+EP+CT	CT	3	1.5	1.5	6
<b>TOTAL UE</b>		16	14	20	50	6						6

	discipline	CM	TD	TP	Total	ECTS	Type éval <sup>(1)</sup> Session 1	Type éval <sup>(1)</sup> Session 2	coeff CT	coeff CC	coeff CO	total coef
<b>UE2P : (UE2A ou UE2C) + UE2B</b>	UE2A : Physique quantique 1	20	12		32	4	CC, CT	CT	2	2		4
	UE2C : Chimie quantique	15	15	2	32	4	CC, CT	CT	2.5	1.5		4
	UE2B : Physique, Photonique et Nanotechnologies	18			18	2	CC, CO	Report de notes		0.5	1.5	2
<b>TOTAL UE</b>		38/33	12/15	0/2	50	6						6

	discipline	CM	TD	TP	Total	ECTS	Type éval <sup>(1)</sup> Session 1	Type éval <sup>(1)</sup> Session 2	coeff CT	coeff CC	total coef
<b>UE3</b>	Optique Ondulatoire	30	20		50	6	CC, CT	CT	3	3	6
<b>TOTAL UE</b>		30	20		50	6					6

	discipline	CM	TD	TP	Total	ECTS	Type éval <sup>(1)</sup> Session 1	Type éval <sup>(1)</sup> Session 2	coeff CT	coeff CC	total coef
<b>UE4</b>	Électronique	20	14	16	50	6	CC, CT	CT	3	3	6
TOTAL UE		20	14	16	50	6					6

	discipline	CM	TD	TP	Total	ECTS	Type éval <sup>(1)</sup> Session 1	Type éval <sup>(1)</sup> Session 2	coeff CT	coeff CC	total coef
<b>UE5PC</b>	UE5A : Anglais		24			3	CC	CT		3	3
	UE5C : Electrochimie	16	10	0		3	CC, CT	CT	2	1	3
TOTAL UE		16	34	0	50	6					6

<b>TOTAL S5</b>	<b>120</b>	<b>94</b>	<b>36</b>	<b>250</b>	<b>30</b>						<b>30</b>
-----------------	------------	-----------	-----------	------------	-----------	--	--	--	--	--	-----------

**SEMESTRE 6**

	discipline	CM	TD	TP	Total	ECTS	Type éval <sup>(1)</sup> Session 1	Type éval <sup>(1)</sup> Session 2	coeff CT	coeff CC	coeff CO	total coef
<b>UE6</b>	Onde et vibrations	30	20		50	6	CC, CO	CT		4	2	6
TOTAL UE		30	20		50	6						6

	Discipline	CM	TD	TP	Total	ECTS	Type éval <sup>(1)</sup> Session 1	Type éval <sup>(1)</sup> Session 2	coeff CT	coeff CC	coeff CO	total coef
<b>UE7PC : (UE7A ou UE7E) + (UE7B ou UE7F ou UE7D)+UE7C</b>	UE7A : Physique quantique 2	18	12		30	2	CC, CT	CT	1	1		2
	UE7E : Complément de Chimie	4	6	20	30	2	CC, CT	CT	1	1		2
	UE7B : Introduction à la physique statistique	12	8		20	2	CC	CT	2			2
	UE7F : Histoire des Sciences	12	8		20	2	CC	CT	2			2
	UE7D : Liaison Chimique	10	10		20	2	CC+CT	CT	1.5	0.5		2
	UE7C : TER				0	2	CO	Report de note			2	2
TOTAL UE		X	X	X	50	6						6

	discipline	CM	TD	TP	Total	ECTS	Type éval <sup>(1)</sup> Session 1	Type éval <sup>(1)</sup> Session 2	coeff CT	coeff CC	coeff EP	total coef
<b>UE8PC</b>	Cinétique Chimique	14	10	26	50	6	CC, EP, CT	CT	3	1.5	1.5	6
TOTAL UE		14	10	26	50	6						6

	Discipline	CM	TD	TP	Total	ECTS	Type éval <sup>(1)</sup> Session 1	Type éval <sup>(1)</sup> Session 2	coeff CT	coeff CC	total coef
<b>UE9PC</b>	UE9D Chimie Systématique organique	12	13		25	3	CC, CT	CT	2	1	3
	UE9E Chimie Systématique inorganique	11	14		25	3	CC, CT	CT	2	1	3
<b>TOTAL UE</b>		<b>23</b>	<b>27</b>		<b>50</b>	<b>6</b>					<b>6</b>

	Discipline	CM	TD	TP	Total	ECTS	Type éval <sup>(1)</sup> Session 1	Type éval <sup>(1)</sup> Session 2	coeff CT	coeff CC	total coef
<b>UE10</b>	Travaux pratiques de Physique 2			50	50	6	CC, CT	CT	2	4	6
<b>TOTAL UE</b>				<b>50</b>	<b>50</b>	<b>6</b>					<b>6</b>

<b>TOTAL S6</b>	<b>97</b>	<b>77</b>	<b>76</b>	<b>250</b>	<b>30</b>						
-----------------	-----------	-----------	-----------	------------	-----------	--	--	--	--	--	--

#### ■ Modalités de contrôle des connaissances :

Les règles applicables aux études LMD sont précisées dans le Référentiel commun des études mis en ligne sur le site internet de l'Université

[http://www.u-bourgogne-formation.fr/IMG/pdf/referentiel\\_etudes\\_lmd.pdf](http://www.u-bourgogne-formation.fr/IMG/pdf/referentiel_etudes_lmd.pdf)

#### ● Sessions d'examen

##### **Modalités des épreuves**

Les unités d'enseignement de la troisième année font l'objet d'un contrôle des aptitudes et des connaissances organisé sous la forme d'un examen terminal (écrit ou oral), et/ou d'un contrôle continu (qui inclut les notes de compte-rendus de travaux pratiques) et/ou d'un projet.

Le responsable de chaque UE décide des modalités particulières des épreuves (nombre, nature, durée) avant le début de l'année universitaire et informe les étudiants de toutes les modalités de contrôle, y compris les contrôles oraux, et en particulier des critères sur lesquels ils seront jugés.

Les travaux dirigés font l'objet d'une épreuve obligatoire soit sous forme d'un contrôle continu, soit sous forme de présentation écrite ou orale d'un projet à la fin du semestre. Quelques modules sont basés sur le principe du Contrôle Continu intégral : il n'y a donc pas d'examen terminal en 1<sup>ère</sup> session.

En règle générale toutes les épreuves (contrôle continu, examen terminal écrit, examen oral) sont obligatoires. Toute absence à une épreuve d'une UE doit être justifiée de manière immédiate. En cas d'absence à une épreuve d'une UE, le candidat peut être déclaré défaillant. Aucun calcul de note n'est alors effectué pour cette UE et aucune compensation ne peut intervenir. Dans le cas d'une absence à une épreuve de contrôle continu, l'enseignement responsable de l'UE pour laquelle l'étudiant était absent au contrôle aura l'appréciation du mode d'évaluation et la note zéro pourra éventuellement être attribuée.

Les notes de contrôle terminal des UE non validées en 1<sup>re</sup> session ne sont pas conservées pour la 2<sup>e</sup> session. Les notes de contrôle continu sont conservées pour la 2<sup>e</sup> session. Cependant, si la note d'examen de 2<sup>e</sup> session est supérieure à la note de contrôle continu, elle la remplace pour cette session. Dans le cas où l'évaluation du module ne repose que sur du contrôle continu en 1<sup>ère</sup> session, une épreuve de rattrapage sera organisée en seconde session et se substituera à la note de 1<sup>ère</sup> session.

### **Dispositions particulières**

Un aménagement des études peut être accordé par le responsable de la filière pour des étudiants en situation particulière (étudiant salarié, handicapé, chargé de famille, sportif de haut niveau, en mobilité dans le cadre d'échanges européens ...). Un imprimé spécial est à retirer en début d'année à la scolarité de l'UFR pour bénéficier d'un tel régime.

### **REGIME TRANSITOIRE :**

Les étudiants engagés dans la formation avant la rentrée 2017/2018 et qui n'ont pas validé leur année **conserveront leurs crédits européens validés antérieurement** et seront dispensés de certaines unités d'enseignement selon la grille suivante. L'étudiant redoublant devra valider l'ensemble des modules prévus au programme de l'année pour valider le diplôme de la Licence de Physique de l'Université de Bourgogne même si son nombre d'ECTS devait être supérieur à 30 ECTS. Un étudiant redoublant validant 30 ECTS (ou plus) en prenant en compte les ECTS capitalisés précédemment, mais n'ayant pas suivi l'intégralité du nouveau programme, validera un diplôme de Licence de l'Université de Bourgogne.

<i>UE 2012-2017</i>	<i>UE 2017-</i>
<i>UE11.1</i>	<i>UE1PC</i>
<i>UE11.2</i>	<i>UE2A ou UE2C</i>
<i>UE10.2C</i>	<i>UE2B</i>
<i>UE16A</i>	<i>UE3</i>
<i>UE5</i>	<i>UE4</i>
<i>UE10.1A</i>	<i>UE5A</i>
<i>UE12</i>	<i>UE5C</i>

<i>UE 2012-2017</i>	<i>UE 2017-</i>
<i>UE1</i>	<i>UE6</i>
<i>UE15B</i>	<i>UE7A</i>
<i>UE16B</i>	<i>UE7B</i>
<i>UE10.2A</i>	<i>UE7C (a voir)</i>
<i>UE10.1B</i>	<i>UE7C</i>
<i>UE13</i>	<i>UE8PC</i>
<i>UE14</i>	<i>UE9PC</i>
<i>UE4</i>	<i>UE10</i>

### **● Règles de validation et de capitalisation :**

#### Principes généraux :

**COMPENSATION :** Une compensation s'effectue au niveau de chaque semestre. La note semestrielle est calculée à partir de la moyenne des notes des unités d'enseignements du semestre affectées des coefficients. Le semestre est validé si la moyenne générale des notes des UE pondérées par les coefficients est supérieure ou égale à 10 sur 20.

**CAPITALISATION :** Chaque unité d'enseignement est affectée d'une valeur en crédits européens (ECTS). Une UE est validée et capitalisable, c'est-à-dire définitivement acquise lorsque l'étudiant a obtenu une moyenne pondérée supérieure ou égale à 10 sur 20 par

compensation entre chaque matière de l'UE. Chaque UE validée permet à l'étudiant d'acquérir les crédits européens correspondants. Si les éléments (matières) constitutifs des UE non validées ont une valeur en crédits européen, ils sont également capitalisables lorsque les notes obtenues à ces éléments sont supérieures ou égales à 10 sur 20.

**PRECISIONS :** La 3ème année de la licence est validée soit par validation des semestres 5 et 6 individuellement soit par compensation entre les deux semestres.

**DIPLOME :** Pour obtenir la licence, l'étudiant doit avoir validé indépendamment les 3 années de cette licence. Il n'y a pas de compensation entre les années

### ■ Conseil de perfectionnement :

Un conseil de perfectionnement de la formation et de la mention sera tenu chaque année conjointement avec le parcours Physique dans les conditions définies au niveau de l'UFR Sciences et Techniques. Ce conseil est composé du directeur de l'UFR Sciences et Techniques, de l'assesseur à la pédagogie, du directeur du département de Physique, du responsable de la mention Physique et des responsables de ses deux parcours, de l'ensemble des enseignants de la licence 3, du responsable/président du jury de l'année de L2 et de représentants des enseignements de physique en L2, du directeur des études/président du jury de L1 et de représentants des enseignements de physique en L1, du responsable de la mention de Master Physique, d'un représentant du secrétariat pédagogique de physique, de deux étudiants en cycle Licence ou Master, d'une personnalité extérieure, des responsables des mentions mutualisées avec la mention Physique.